

Безопасный магазин

Тепловизионный комплекс для обеспечения
эпидемиологического контроля в ритейле

Покажите заботу о покупателях в период пандемии

Решение для организации системы эпидемиологического контроля и информирования покупателей в розничных магазинах

Алгоритм выявления повышенной температуры в потоке покупателей

01

Тепловизор бесконтактно определяет температуру поверхности тела в потоке покупателей во входной группе магазина

02

Покупатель видит процесс измерения температуры и присутствие других покупателей с повышенной температурой в торговом зале

03

Сотрудник СБ получает оповещение о покупателях с повышенной температурой и формирует отчетность

Экран для покупателей в торговом зале



- Температура онлайн
- Присутствие других покупателей с повышенной температурой
- Напоминание о масочном режиме

Стационарный тепловизионный комплекс



Определение температуры в потоке покупателей в сложных условиях входной группы магазина

АРМ тепловизионного контроля



- Онлайн мониторинг посетителей с повышенной температурой
- Фотофиксация и оповещение
- Выгрузка отчетов

Примеры фиксации температуры

Тепловизионный комплекс определяет лицо в кадре и выполняет измерение температуры поверхности верхней части лица

Безопасный магазин

Людей внутри **16**

С повышенной температурой **0**

Экран покупателя гибко настраивается



АРМ тепловизионного контроля позволяет расследовать тревожное событие



AnyDesk 481212666

Карточки: Карточка 1, Карточка 2, Карточка 3, Карточка 4

Лицевые карты: Имя не задано ID: 17872332, Имя не задано ID: 17872328, Имя не задано ID: 17872323, Имя не задано ID: 17872319, Имя не задано ID: 17872332

Фильтр по температуре: 37.98.0, 36.6

График температуры людей прошедших зону детекции: 09:51:09.412, 1 43.3 °C ср.1 за 5 кадров - 39.6 °C, ср. скорость - 12.4 п/с

Яркостные коэффициенты

Человек 1.000, Пластина по 136.6°C 0.631, Пластина по 138.1°C 0.714

Варианты применения системы

1 Входная группа магазина



Тепловизор с разрешением 384 × 288



Инфракрасный калибратор



АРМ тепловизионного контроля

2 Центральный офис



Терминал доступа предназначен для
размеренного поочередного прохода



АРМ тепловизионного контроля

Коммерческое предложение

Вариант 1 - для магазинов с большим трафиком покупателей

до 50 шт.

свыше 50 шт.

Стационарный тепловизионный комплекс

675 000

595 000

Тепловизор DS-2TD2637B-10/P

Калибратор тепловизора (АЧТ)

ПО «Вега-Ирида»

Сервер видеонаблюдения (PC Based)

ОС Linux

Монитор 21.5"

Вариант 2 - для входной группы центрального офиса или распределительного центра

Терминал доступа

215 000

Тепловизор DS-2TD2637B-10/P

Сервер видеонаблюдения (PC Based)

Монитор 21.5"

Услуги СМР/ПНР и крепления оплачиваются отдельно, ориентировочная стоимость 5% от суммы поставки.

Преимущества решения

01

Высокая точность

Температурная точность ± 0.1
на расстоянии измерения от 1,5 до 9 метров

02

Лояльность покупателей

Покупатели видят, что администрация сети контролирует ситуацию и открыто информирует о возможных нарушениях.

03

Аналитика данных

- Определение доли и динамики покупателей с повышенной температурой от общего количества уникальных покупателей
- Выгрузка любых отчетов с данными об уникальных посетителях

04

Безопасность

- Автоматический механизм раннего предупреждения
- Снижение риска перекрестного заражения
- Возможность хранения исторических данных

05

Экономия

- Снижение трудозатрат на персонал
- Комплексная поставка оборудования и программного обеспечения

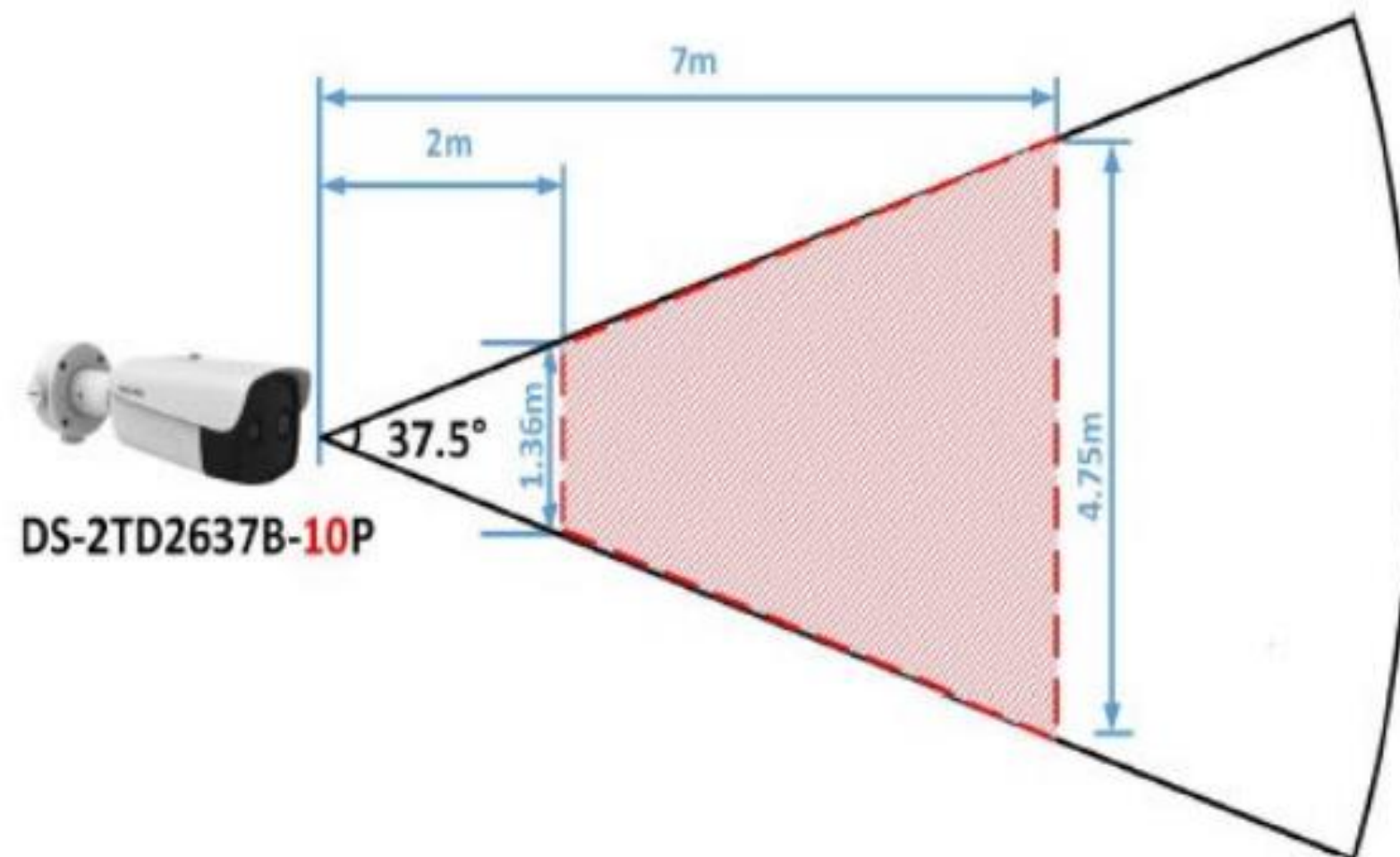
Комплекс услуг от НЦИ

- | | | |
|----|------------------|---|
| 01 | Проконсультируем | Расскажем какой телевизор выбрать и как его применять |
| 02 | Доставим | Доставим в любую точку страны |
| 03 | Установим | Выполним установку и тестирование работы телевизора в день поставки |
| 04 | Обучим | Проведем обучение персонала |
| 05 | Гарантируем | Гарантийное обслуживание телевизора — 12 месяцев |

Приложение 1

Рекомендации по выбору решения

Универсальное решение для мест с большим скоплением людей



В зависимости от физически возможного расстояния от места установки тепловизора до зоны измерения и ширины входа или турникета, в зависимости от количества установленных турникетов

Приложение 3

Рекомендации по установке

Рекомендуемая высота установки стационарного тепловизионного комплекса 2,5 м.

Рекомендуемые параметры установки				
Модель	Фокусное расстояние тепловизионного объектива, мм	Расстояние (между человеком и камерой), М	Высота	Угол наклона
DS-2TD2637B-10/P	9.7	2 – 7	2.5М	≤20°
DS-2TD2636B-13/P	13	2.5 - 7		
DS-2TD2636B-15/P	15	2.5 - 9		
DS-2TD1217B-3/PA	3	0.8-1.5	1.5М	
DS-2TD2617B-3/PA				
DS-2TD1217B-6/PA	6	1.5-3		
DS-2TD2617B-6/PA				

Соблюдение рекомендаций производителя оборудования обязательно в сложных условиях входной группы магазина.

Каждая входная группа магазина требует проектно-сметных расчетов для определения конкретных параметров монтажа и необходимого крепления.

НЦИ | Национальный
Центр
Информатизации